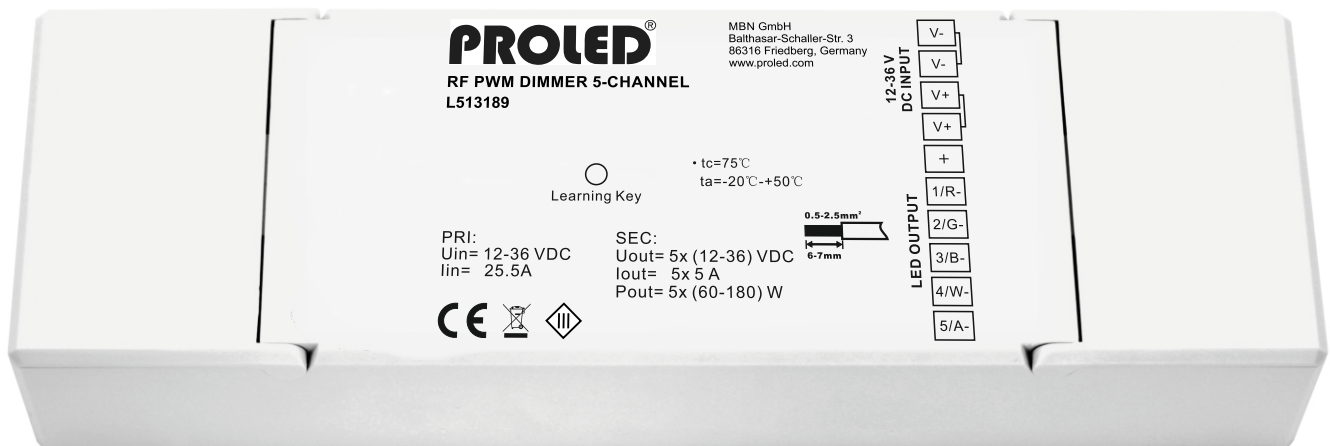


# PROLED®

## RF PWM DIMMER 5-Kanal L513189



## Bedienungsanleitung

## **Vorwort**

Vielen Dank, dass Sie sich für den PROLED RF PWM DIMMER 5-Kanal entschieden haben. Bitte lesen Sie diese Anleitung vor der Installation und Inbetriebnahme sorgfältig durch. Falls das Gerät beim Transport beschädigt wurde, benachrichtigen Sie bitte sofort ihren Händler. Bitte unternehmen Sie nichts, bevor Sie ihren Händler kontaktiert haben.

## **Garantiebestimmungen**

Vom Tag des Kaufes an gewähren wir für unsere Produkte bei sachgemäßer Verwendung im Falle von Qualitätsmängeln kostenlose Reparatur oder Austausch, außer in folgenden Fällen:

1. Defekte durch unsachgemäßen Betrieb.
2. Schäden durch unautorisierte Reparatur, Modifikation, falschem Anschluss oder Austausch von Chips.
3. Schäden durch Transport, Vibration usw. nach dem Kauf.
4. Schäden durch Erdbeben, Feuer, Blitzschlag, Verschmutzung oder Überspannung.
5. Schäden durch unsachgemäße Lagerung bei zu hohen Temperaturen, feuchter Umgebung oder in der Nähe von Chemikalien.
6. Wenn das Produkt upgedatet wurde.

## **Sicherheitshinweise**

1. Installieren Sie diesen Dimmer nicht während eines Gewitters, bei starken Magnetfeldern oder Hochspannungsfeldern. Achten Sie auf korrektes Einlegen der Batterien um das Risiko einer Beschädigung von Komponenten oder eines Kurzschlusses zu minimieren.
2. Stellen Sie immer eine ausreichende Belüftung sicher, um die zulässige Betriebstemperatur einzuhalten.
3. Überprüfen Sie, ob das Netzteil den Leistungsanforderungen des Dimmers entspricht und die Polung korrekt ist.
4. Führen Sie alle Anschlüsse nur im stromlosen Zustand durch und stellen Sie vor der Inbetriebnahme sicher, dass kein Kurzschluss vorhanden ist.
5. Versuchen Sie niemals, das Gerät selbst zu reparieren, anderenfalls erlischt die Herstellergarantie.
6. Zu Informationen über Updates wenden Sie sich bitte an Ihren Händler.

### **1. Produktbeschreibung**

Der PROLED RF PWM DIMMER 5-Kanal ermöglicht die Ansteuerung von Leuchten, Panels, Flex Strips etc. über Funksignal und entsprechenden Sender. Er kann mit bis zu 8 verschiedenen Funkfernsteuerungen bedient werden.

### 2. Technische Daten

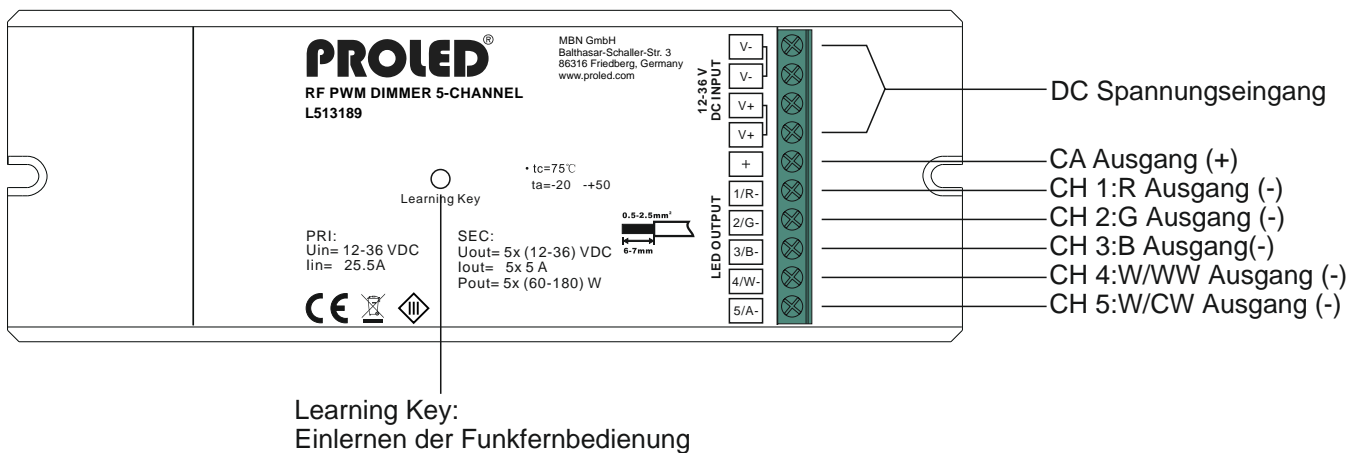
|                     |                                |
|---------------------|--------------------------------|
| Modell              | PROLED RF PWM DIMMER 5-Kanal   |
| Eingangsspannung    | 12 – 36 VDC                    |
| Ausgang             | 5x 5A                          |
| Leistungsaufnahme   | < 1 W                          |
| Umgebungstemperatur | -10°C – 45°C                   |
| Abmessungen         | 170 mm x 59 mm x 29 mm (LxBxT) |
| Netto-Gewicht       | 142 g                          |

### 3. Eigenschaften

1. Bedienung mit bis zu 8 Funkfernbedienungen
2. Ansteuern von bis zu 5-Kanälen (MONO, RGB, RGBA, RGBW, RGB+CCT)
3. Spannungsbereich von 12 – 36 VDC



### 4. Bedienung

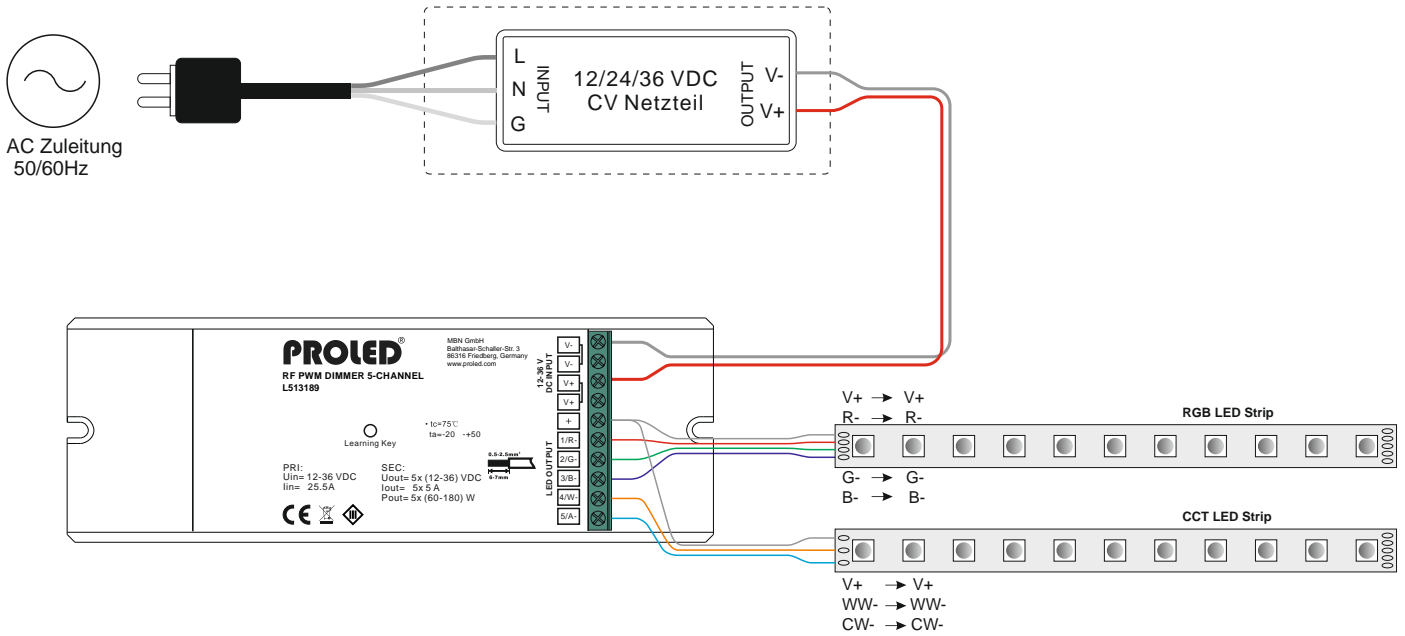


#### Empfänger mit Fernbedienung verbinden:

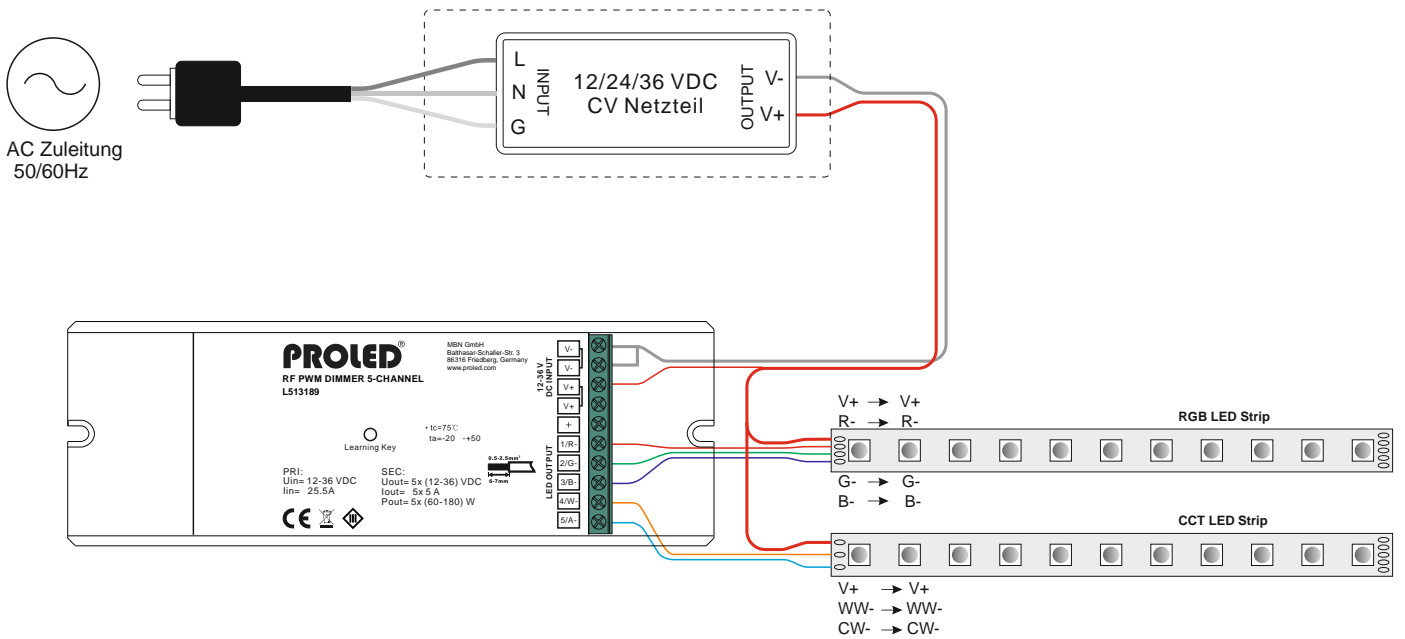
- a. Schließen Sie den RF-Empfänger gemäß dem Schaltbild an.
- b. Schalten Sie die Fernbedienung über die EIN/AUS-Taste ein. Fernbedienung ist nicht im Lieferumfang enthalten. Bitte separat bestellen.
- c. Drücken Sie kurz die Lern-Taste (Learning) am Empfänger.
- d. Drücken Sie entsprechende Zonentaste an der Fernbedienung.
- e. Danach fahren Sie über das Farbrad.
- f. Angeschlossene LED blinken um die Zonenzuweisung zu bestätigen.
- g. Ein längeres Drücken (>5 Sek.) der Anlerntaste (Learning) bis LEDs blinken, bewirkt, dass die ID gelöscht wird.

## 5. Anschlußdiagramme

### 1) Wenn die gesamte Stromlast des Empfängers 20A nicht übersteigt

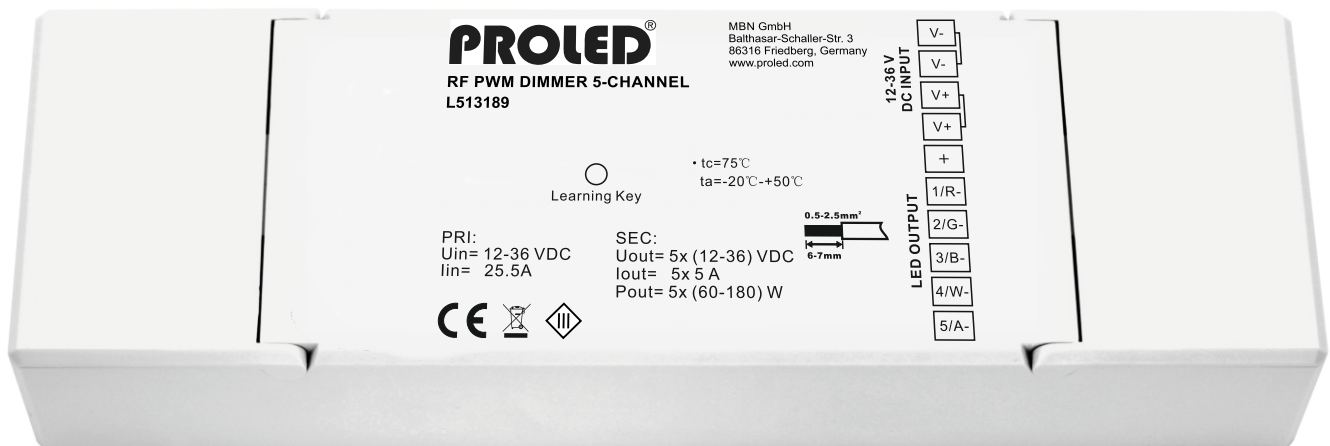


### 2) Wenn die gesamte Stromlast des Empfängers 20A übersteigt



# PROLED®

## RF PWM DIMMER 5-Channel L513189



## User's manual

## **Preface**

Thanks for choosing PROLED RF PWM DIMMER 5-Channel. Before installation and use, we strongly recommend you to read this manual carefully. If the device has been damaged during transport, please report this to your supplier immediately. Please don't take any action without contacting your supplier first

## **Limited Warranty**

In case of quality problems we provide free repair or replacement within one year from the day of purchase, if this product has been used properly in accordance with the user's manual, except in following cases:

1. Any defects caused by wrong operation.
2. Any damages caused by unauthorized removal, maintenance, modifying, incorrect connection and replacement of chips.
3. Any damages due to transportation, vibration etc. after purchase.
4. Any damages caused by earthquake, fire, lightning, pollution and abnormal voltage.
5. Any damages caused by negligence, inappropriate storing at high temperatures and humidity or near harmful chemicals.
6. Product has been updated

## **Safety Warnings**

1. Please don't install this dimmer during thunderstorms, intense magnetic or high-voltage electrical fields. To reduce the risk of component damage and fire caused by a short circuit, make sure, that all connections are correct.
2. Always be sure to mount this unit in an area with proper ventilation to avoid overheating.
3. Check voltage and power requirements of the dimmer as well as the polarity of the power supply.
4. Never connect any cables while power is switched on and always assure correct connections to avoid short circuit before switching on.
5. Never attempt any repairs yourself; otherwise the manufacturer's warranty will be void.
6. For update information please consult your supplier.

### **1. Product description**

PROLED RF PWM DIMMER 4-Channel allows controlling of Luminaires, Panels, Flex Strip etc., by a RF-Signal and a corresponding RF transmitter. The dimmer can be controlled by up to 8 different remote controllers.

### 2. Technical Data

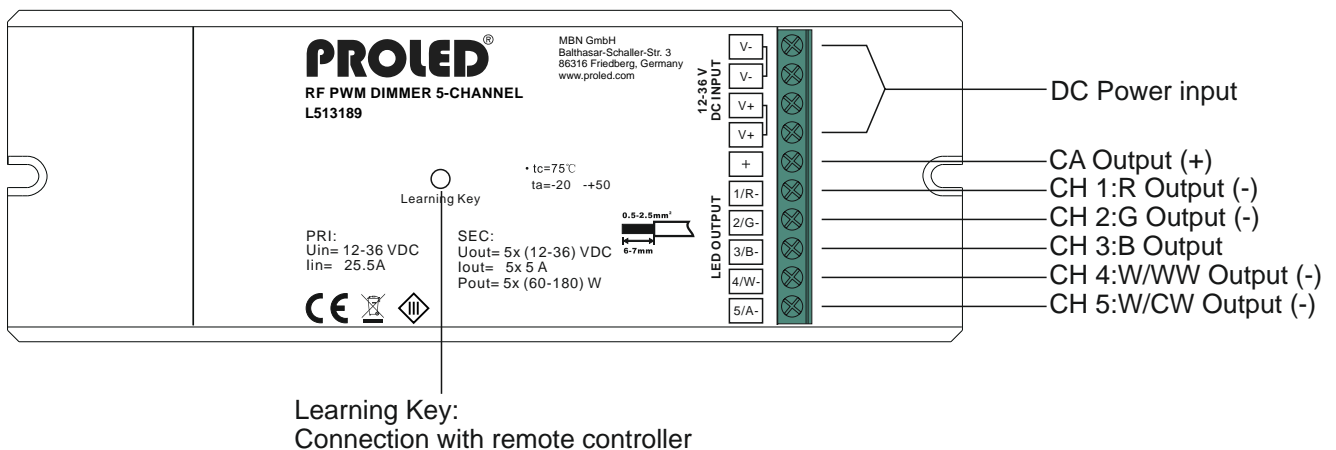
|                     |                                |
|---------------------|--------------------------------|
| Modell              | PROLED RF PWM DIMMER 5-Channel |
| Input Voltage       | 12 – 36 VDC                    |
| Output              | 5x 5A                          |
| Power consumption   | < 1 W                          |
| Ambient temperature | -10°C – 45°C                   |
| Dimensions          | 170 mm x 59 mm x 29 mm (LxWxH) |
| Net-weight          | 142 g                          |

### 3. Specifications

1. Possibility to connect up to 8 remote controllers
2. Control of up to 5 channels (MONO, RGB, RGBA, RGBW, RGB+CCT)
3. Possibility to use 12 – 36 VDC.



### 4. Usage

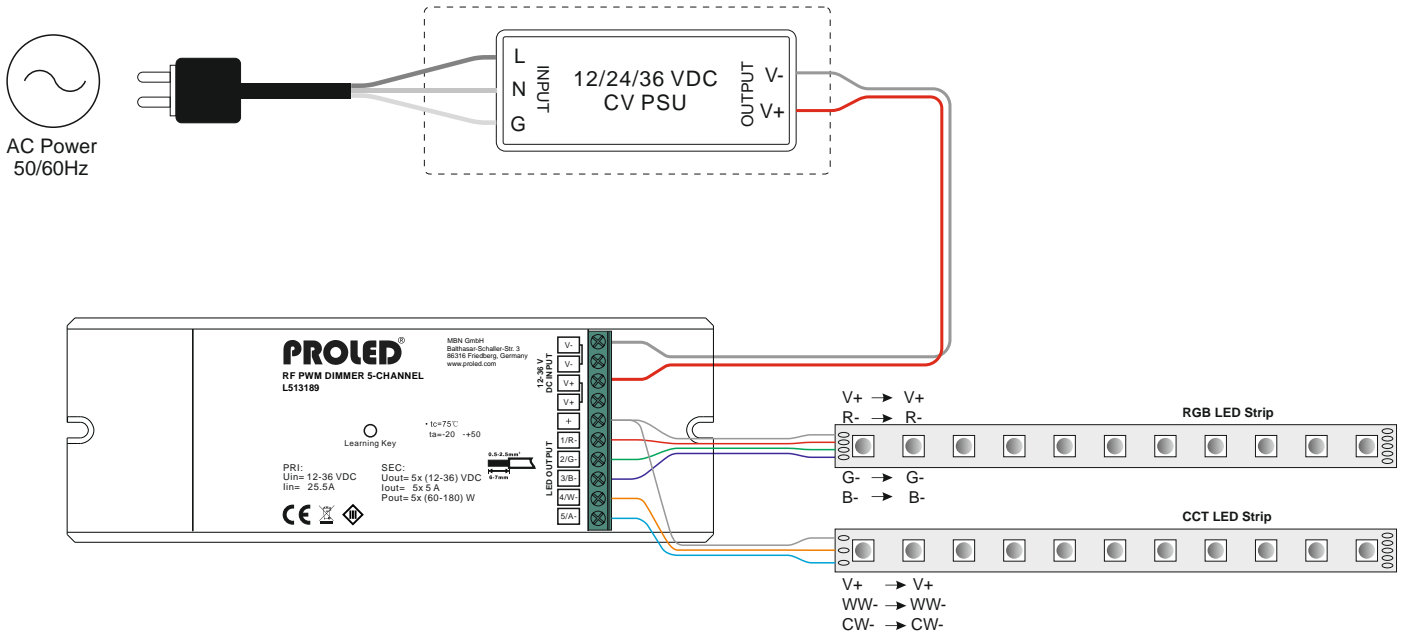


#### Connecting RF remote controller with RF receiver:

- a. Connect the RF-receiver according to wiring diagram.
- b. Switch the RF remote controller by touching ON/OFF button. Remote controller is not part of delivery. Please order separately.
- c. Press shortly learning key at receiver.
- d. Press desired zone button on the remote controll.
- e. Touch the colour wheel.
- f. Connected LED blink to confirm zone connection
- g. A longer press (>5 sec.) on learning key untill LED blinks confirms, that ID will be deleted.

## 5. Connection diagram

### 1) When the overall current of receiver do not exceed 20A



### 2) When the overall current of receiver exceed 20A

